

РОССИЙСКАЯ ФЕДЕРАЦИЯ



ПАТЕНТ

НА ПОЛЕЗНУЮ МОДЕЛЬ

№ 149859

УСТРОЙСТВО ДЛЯ ПРОВЕРКИ РАБОТОСПОСОБНОСТИ СВЕЧИ ЗАЖИГАНИЯ

Патентообладатель(ли): *Польских Сергей Павлович (RU), Устинов
Николай Андреевич (RU)*

Автор(ы): *см. на обороте*

Заявка № 2014117340

Приоритет полезной модели **29 апреля 2014 г.**

Зарегистрировано в Государственном реестре полезных
моделей Российской Федерации **16 декабря 2014 г.**

Срок действия патента истекает **29 апреля 2024 г.**

*Врио руководителя Федеральной службы
по интеллектуальной собственности*

Л.Л. Кирий





ФЕДЕРАЛЬНАЯ СЛУЖБА
ПО ИНТЕЛЛЕКТУАЛЬНОЙ СОБСТВЕННОСТИ

(12) ТИТУЛЬНЫЙ ЛИСТ ОПИСАНИЯ ПОЛЕЗНОЙ МОДЕЛИ К ПАТЕНТУ

(21)(22) Заявка: 2014117340/07, 29.04.2014

(24) Дата начала отсчета срока действия патента:
29.04.2014

Приоритет(ы):

(22) Дата подачи заявки: 29.04.2014

(45) Опубликовано: 20.01.2015 Бюл. № 2

Адрес для переписки:

413800, Саратовская обл., г. Балаково, ул.
Ленина, 118, кв. 17, Устинову Н.А.

(72) Автор(ы):

Смальков Андрей Иванович (RU),
Польских Сергей Павлович (RU),
Максимов Валерий Павлович (RU),
Недерова Галина Викторовна (RU),
Устинов Николай Андреевич (RU)

(73) Патентообладатель(и):

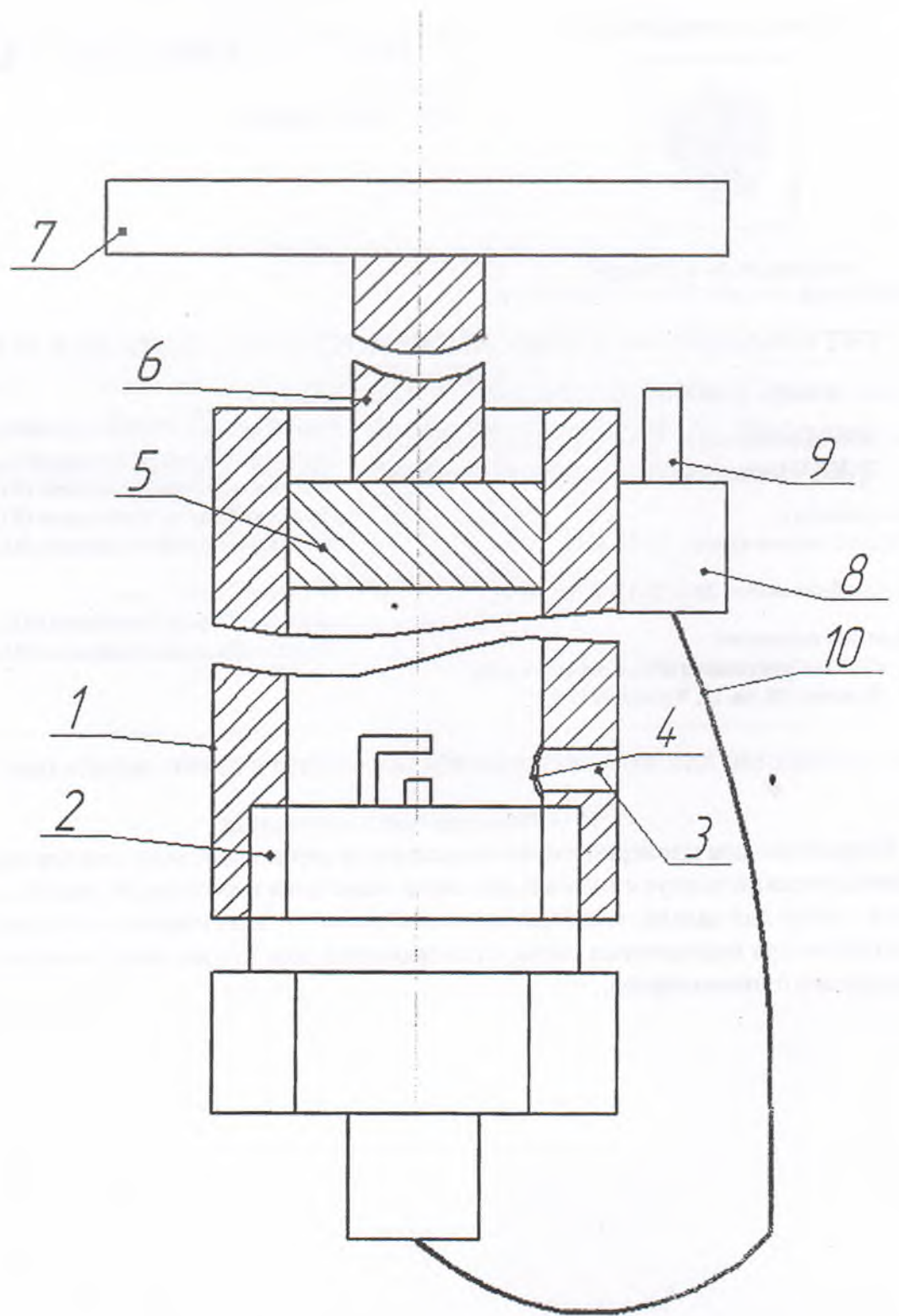
Польских Сергей Павлович (RU),
Устинов Николай Андреевич (RU)

(54) УСТРОЙСТВО ДЛЯ ПРОВЕРКИ РАБОТОСПОСОБНОСТИ СВЕЧИ ЗАЖИГАНИЯ

(57) Формула полезной модели

Устройство для проверки работоспособности свечи зажигания, содержащее цилиндрический корпус с резьбой для свечи зажигания и смотровой линзой, поршень, шток, опору для пальца, пьезоэлектрический элемент, высоковольтный провод с контактом для наконечника свечи, отличающийся тем, что на линзу нанесен слой прозрачного люминофора.

RU 149859 U1



РОССИЙСКАЯ ФЕДЕРАЦИЯ



ПАТЕНТ

НА ПОЛЕЗНУЮ МОДЕЛЬ

№ 143024

СОЛНЕЧНАЯ ЭНЕРГЕТИЧЕСКАЯ ПАНЕЛЬ

Патентообладатель(ли): *Польских Сергей Павлович (RU), Устинов Николай Андреевич (RU)*

Автор(ы): *см. на обороте*

Заявка № 2014107860

Приоритет полезной модели **28 февраля 2014 г.**

Зарегистрировано в Государственном реестре полезных моделей Российской Федерации **09 июня 2014 г.**

Срок действия патента истекает **28 февраля 2024 г.**

*Руководитель Федеральной службы
по интеллектуальной собственности*

A handwritten signature in black ink, appearing to read 'B.P. Simonov', written in a cursive style.

Б.П. Симонов





ФЕДЕРАЛЬНАЯ СЛУЖБА
ПО ИНТЕЛЛЕКТУАЛЬНОЙ СОБСТВЕННОСТИ

(12) **ТИТУЛЬНЫЙ ЛИСТ ОПИСАНИЯ ПОЛЕЗНОЙ МОДЕЛИ К ПАТЕНТУ**

(21)(22) Заявка: 2014107860/06, 28.02.2014

(24) Дата начала отсчета срока действия патента:
28.02.2014

Приоритет(ы):

(22) Дата подачи заявки: 28.02.2014

(45) Опубликовано: 10.07.2014 Бюл. № 19

Адрес для переписки:

413800, Саратовская обл., г. Балаково,
Саратовское ш., 69, корп. 5, кв. 46, Устинову
Николаю Андреевичу

(72) Автор(ы):

Мошев Никита Владимирович (RU),
Польских Сергей Павлович (RU),
Баранов Вячеслав Александрович (RU),
Артемьев Андрей Николаевич (RU),
Устинов Николай Андреевич (RU)

(73) Патентообладатель(и):

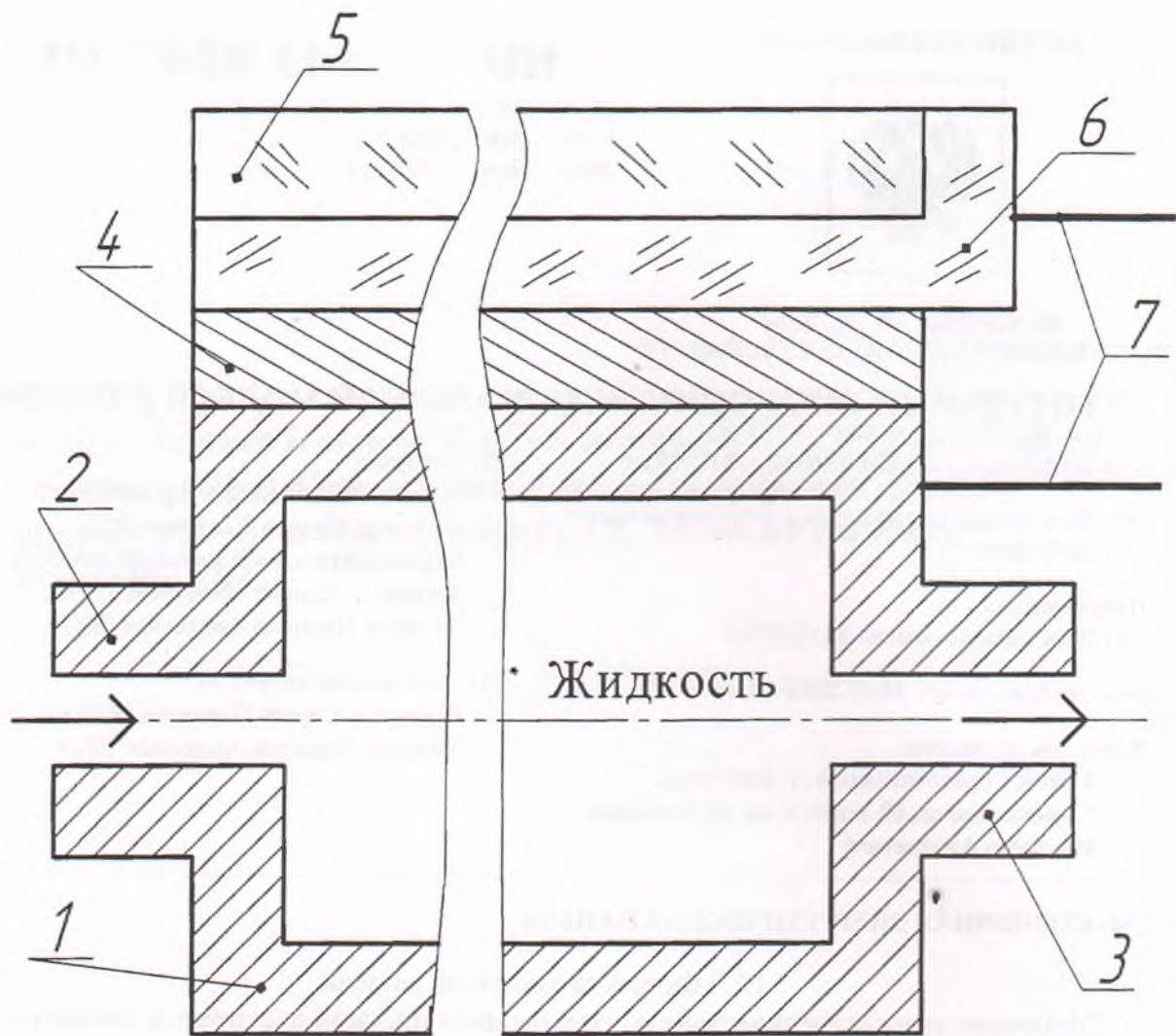
Польских Сергей Павлович (RU),
Устинов Николай Андреевич (RU)

(54) **СОЛНЕЧНАЯ ЭНЕРГЕТИЧЕСКАЯ ПАНЕЛЬ**

(57) Формула полезной модели

Солнечная энергетическая панель, содержащая плоский пустотелый коллектор с подводящим и отводящим патрубками и токосъемниками, отличающаяся тем, что на поверхности коллектора выполнен слой полупроводника и содержится стеклянный лист с оптически прозрачным электропроводящим слоем, обращенным к слою полупроводника.

RU 143024 U1



RU 143024 U1

РОССИЙСКАЯ ФЕДЕРАЦИЯ



ПАТЕНТ

НА ПОЛЕЗНУЮ МОДЕЛЬ

№ 144918

ВЕТРОДВИГАТЕЛЬ

Патентообладатель(ли): *Польских Сергей Павлович (RU), Устинов Николай Андреевич (RU)*

Автор(ы): *Соловьев Михаил Игоревич (RU), Польских Сергей Павлович (RU), Максимов Валерий Павлович (RU), Устинов Николай Андреевич (RU)*

Заявка № 2014107859

Приоритет полезной модели 28 февраля 2014 г.

Зарегистрировано в Государственном реестре полезных моделей Российской Федерации 31 июля 2014 г.

Срок действия патента истекает 28 февраля 2024 г.

Врио руководителя Федеральной службы
по интеллектуальной собственности

Л.Л. Кирий





ФЕДЕРАЛЬНАЯ СЛУЖБА
ПО ИНТЕЛЛЕКТУАЛЬНОЙ СОБСТВЕННОСТИ

(19) RU⁽¹¹⁾ 144 918⁽¹³⁾ U1

(51) МПК
F03D 3/04 (2006.01)

(12) ТИТУЛЬНЫЙ ЛИСТ ОПИСАНИЯ ПОЛЕЗНОЙ МОДЕЛИ К ПАТЕНТУ

(21)(22) Заявка: 2014107859/06, 28.02.2014

(24) Дата начала отсчета срока действия патента:
28.02.2014

Приоритет(ы):

(22) Дата подачи заявки: 28.02.2014

(45) Опубликовано: 10.09.2014 Бюл. № 25

Адрес для переписки:

413800, Саратовская обл., г. Балаково,
Саратовское ш., 69, корп. 5, кв. 46, Устинову
Николаю Андреевичу

(72) Автор(ы):

Соловьев Михаил Игоревич (RU),
Польских Сергей Павлович (RU),
Максимов Валерий Павлович (RU),
Устинов Николай Андреевич (RU)

(73) Патентообладатель(и):

Польских Сергей Павлович (RU),
Устинов Николай Андреевич (RU)

(54) ВЕТРОДВИГАТЕЛЬ

(57) Формула полезной модели

Ветродвижитель, содержащий мачту, вертикальный ротор, состоящий из вала и лопастей, экран, флюгер, генератор, соединенный с ротором, отличающийся тем, что содержит раму, установленную на подшипниках на мачте, в раме, на подшипниках установлены параллельно два ротора, экран выполнен двухскатным, расположен в средней части рамы с наклоном листов экрана от центра к периферии рамы.

RU 144918 U1

RU 144918 U1

